



Руководство
по монтажу и эксплуатации
птицезащитных устройств барьерного типа ПЗУ-В
производства ООО НПП «Авис»
ТУ 27.90.40-001-04654721-2021

1. Назначение и область применения устройства

Устройство птицезащитное барьерного типа **ПЗУ-В** предназначено для защиты изолирующих подвесок проводов в виде гирлянд стеклянных изоляторов или полимерных изоляторов от загрязнения продуктами жизнедеятельности птиц.

Устройство может применяться как самостоятельно так и в сочетании с другими устройствами защиты. Например, использование ПЗУ-В в сочетании с устройством антиприсадного типа ПЗУ-S/ПЗУ-SA значительно повышает эффект защиты элементов ЛЭП от жизнедеятельности птиц.

2. Конструкция и технические характеристики



Рис. 1. Внешний вид устройства

Конструкция **ПЗУ-В** содержит два зеркальных элемента. При сборке образует устройство в виде защитного экрана с отверстием в центре. Соединение частей устройства и закрепление на изолирующей подвеске производится стандартными болтами, поставляемыми в комплекте изделия.

Устройство изготавливается с применением материалов стойких к атмосферным воздействиям: элементы защитного экрана – из диэлектрических материалов, элементы крепления – из стали с гальваническим коррозионно-стойким покрытием.

Технические характеристики ПЗУ-В

- Климатическое исполнение УХЛ 1;
- Стойкость к ветровым нагрузкам – до VII района, включительно;
- Стойкость к гололёдным нагрузкам – до VII района, включительно;
- Габаритные размеры $\text{Ø}600\text{мм}\times 110\text{мм}$;
- Посадочный диаметр для установки на шейку подвеса $\text{Ø}16\pm 2\text{ мм}$;
- Изделия сейсмостойки при воздействии землетрясений интенсивностью 9 баллов по MSK-64 при уровне установки над нулевой отметкой до 70 м;
- Срок службы – не менее 40 лет.

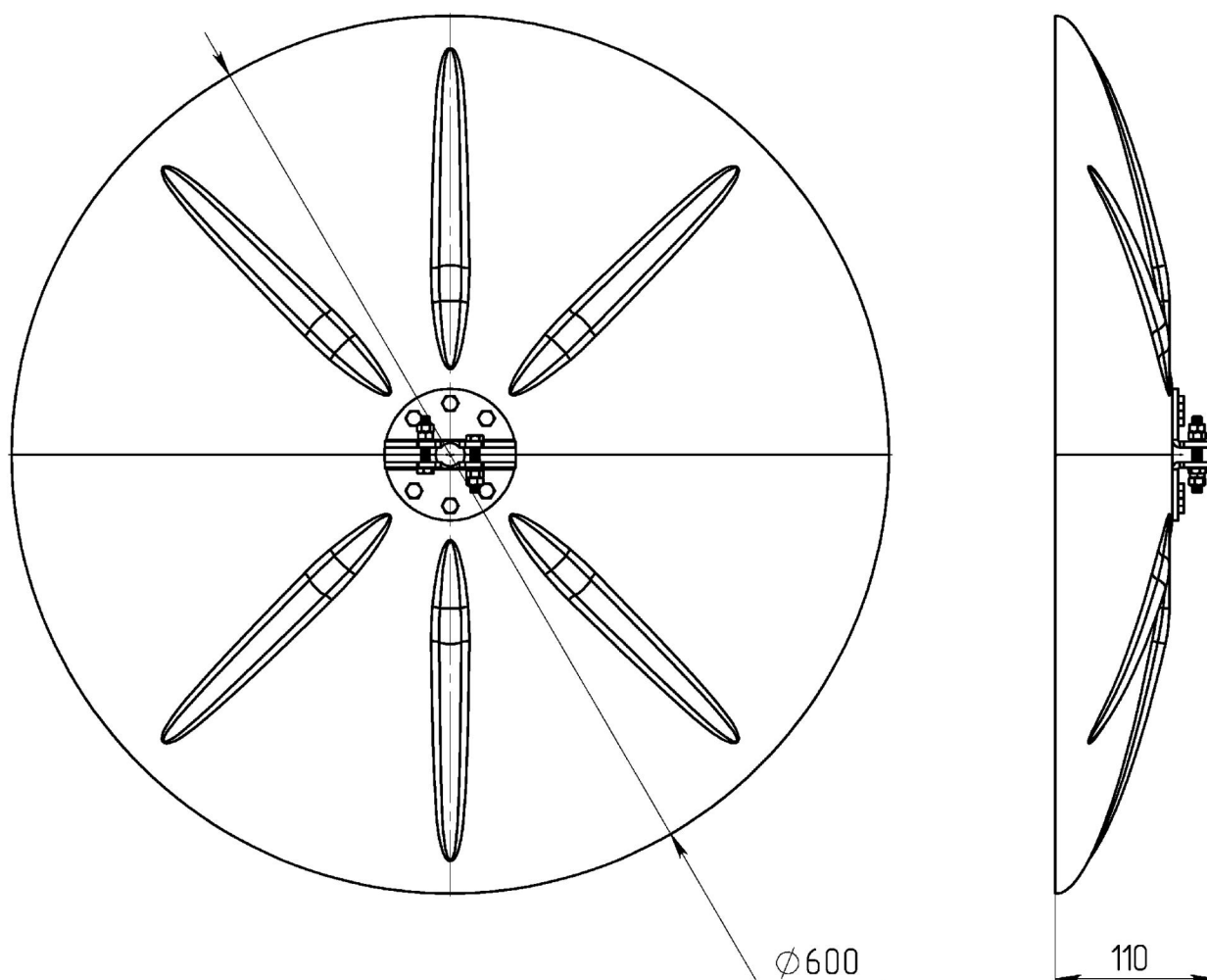
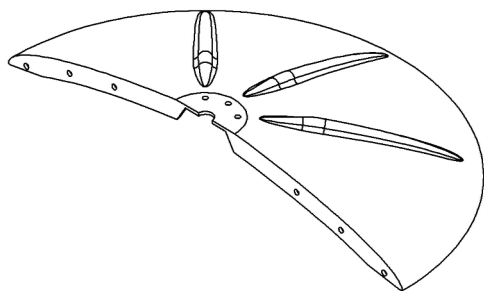


Рис. 2. Габаритные размеры устройства

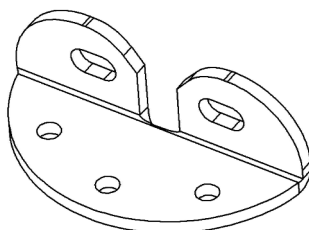
3. Комплект поставки устройства

Устройство поставляется в разобранном виде. При сборке и установке устройства следует руководствоваться рекомендациями производителя, изложенными в настоящем Руководстве.

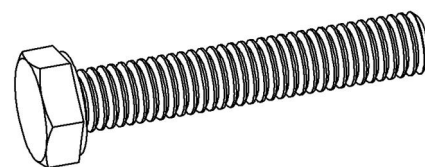
Состав комплекта:



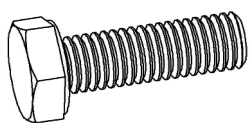
1. Элемент ПЗУ-В – 2 шт.



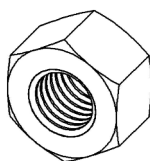
2. Кронштейн – 2 шт.



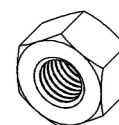
3. Болт М8×40 – 2 шт.



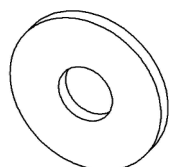
4. Болт М6×20 – 12 шт.



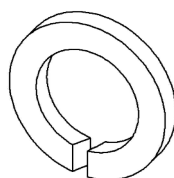
5. Гайка М8 – 4 шт.



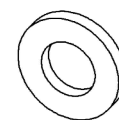
6. Гайка М6 – 12 шт.



7. Шайба 6 увеличенная –
6 шт.



8. Шайба 6 пружинная –
6 шт.



9. Шайба 6 обычная –
12 шт.

4. Монтаж устройства на элементах опор ЛЭП

Монтаж следует начинать после предварительной сборки элементов.

Перед подъёмом на опору ЛЭП необходимо соединить две части устройства с одной стороны болтом с гайкой в одном отверстии.

Непосредственно на опоре необходимо надеть устройство на серьгу гирлянды или полимерного изолятора, после чего соединить болтами остальные отверстия.

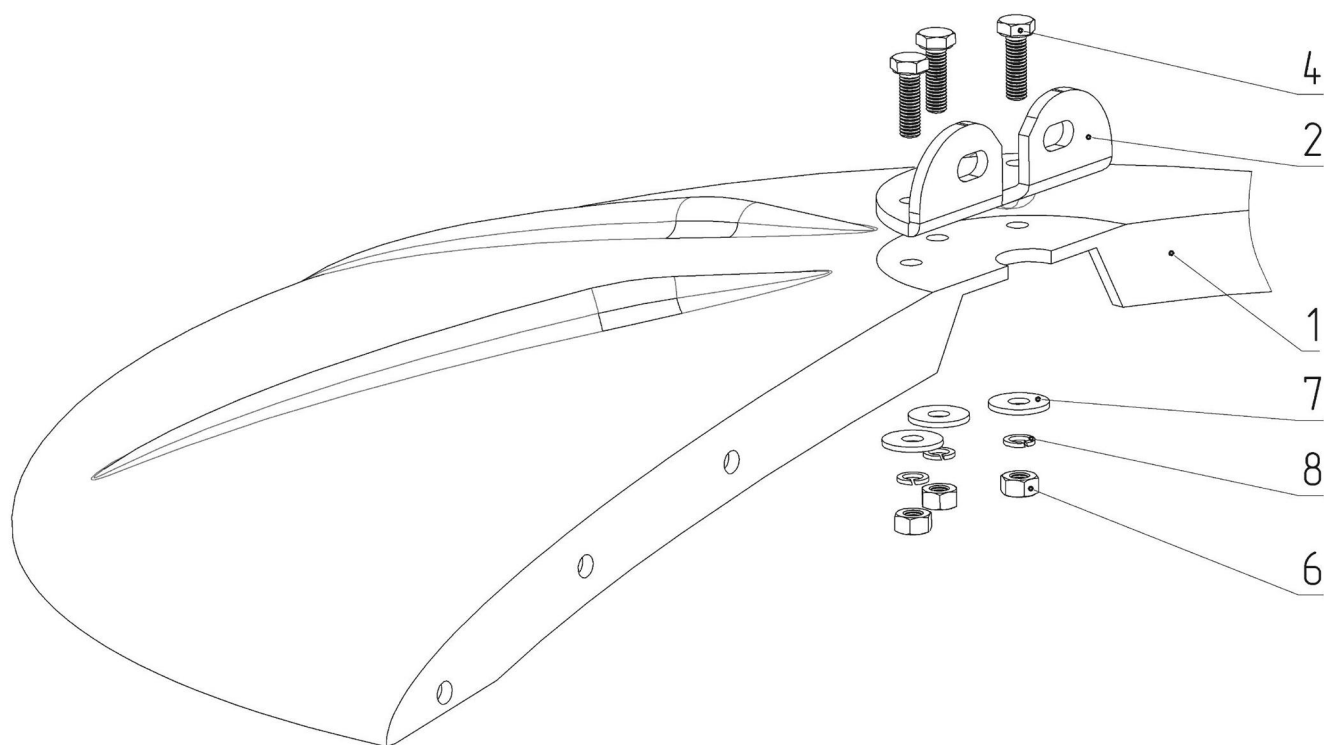


Рис. 3. Сборка элемента ПЗУ-В (опционально, при поставке в разобранном виде)
Соединить болтовыми соединениями в трёх местах элемент ПЗУ-В (1) с кронштейном (2), используя болты (4), шайбы увеличенные (7) и пружинные (8), гайки (6). Момент затяжки соединений **$M = 5,9$ Нм**.

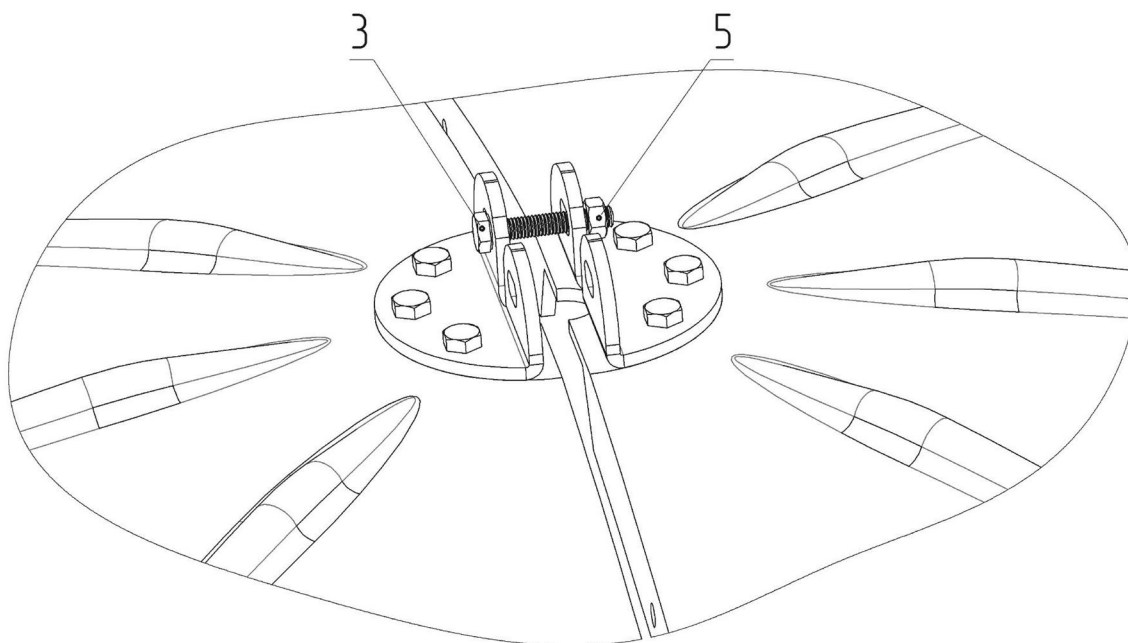


Рис. 4. Предварительная сборка ПЗУ-В
Предварительно соединить между собой болтовым соединением два собранных элемента ПЗУ-В, используя один болт (3) и одну гайку (5), оставив зазор 20-25 мм.

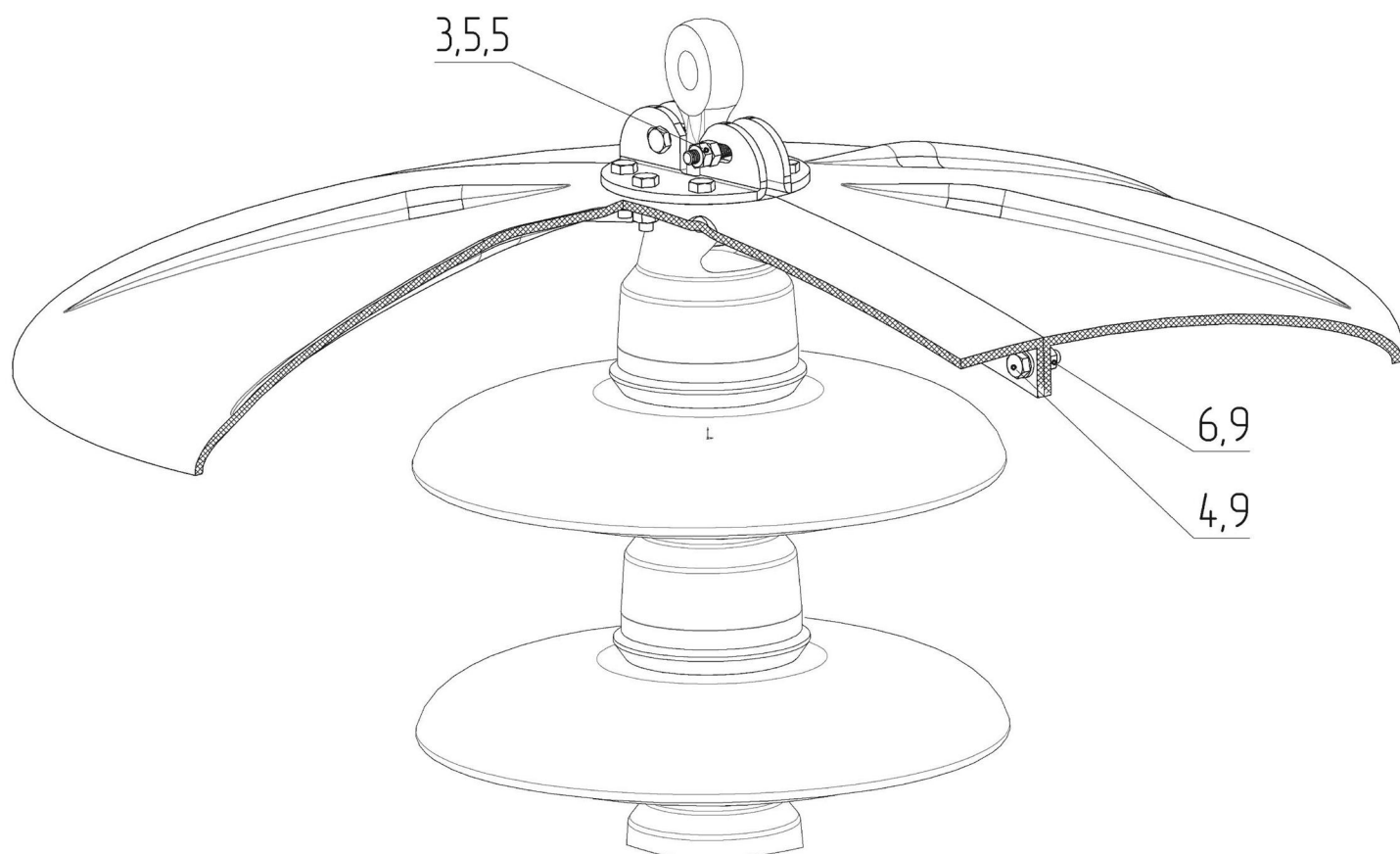


Рис. 5. Установка ПЗУ-В на гирлянду изоляторов

- а) Надеть предварительно собранное устройство на шейку серьги подвеса гирлянды.
- б) Собрать и затянуть болтовые соединения закрепления кронштейнов на серьге, используя болты 3 и гайки 5. Момент затяжки соединений **$M1 = 14,4 \text{ Нм}$** .
- в) Законтрить резьбовые соединения используя контргайки 5. Момент затяжки соединений **$M1 = 14,4 \text{ Нм}$** .
- г) Стянуть элементы ПЗУ-В между собой в шести местах, используя болты 4, гайки 6, шайбы 9 (по одной шайбе с каждой стороны). Момент затяжки соединений **$M2 = 5 \text{ Нм}$** .



Рис. 6. ПЗУ-В, установленное на гирлянду стеклянных изоляторов



Рис. 7. ПЗУ-В, установленное на подвес полимерного изолятора

5. Требования по технике безопасности

5.1. Монтаж устройств должен осуществляться квалифицированным персоналом имеющим соответствующий допуск к работам на линиях соответствующего напряжения.

5.2. Монтаж и эксплуатация птицезащитных устройств производится в соответствии с требованиями действующих правил безопасности по эксплуатации электроустановок.

6. Обслуживание ПЗУ в процессе эксплуатации

6.1. Обслуживание устройств заключается в осмотре, подтягивании резьбы, замене повреждённых устройств. Эти операции выполняются при профилактических и других ремонтах ЛЭП.

7. Транспортирование и хранение ПЗУ

7.1. Устройства упакованы в картонные коробки или в мешки из полиэтиленовой плёнки по ГОСТ 10354 или полипропиленовые тканевые мешки по ГОСТ Р 52564. Упаковка обеспечивает сохранность устройств и документации при транспортировке и хранении.

7.2. Комплектующие и части упакованы отдельно в групповую упаковку.

7.3. Устройства транспортируются всеми видами транспорта в крытых транспортных средствах в соответствии с правилами перевозки грузов, действующих на каждом виде транспорта.

7.4. Устройства хранятся в помещениях, исключающих возможность их механического повреждения, на расстоянии не менее 1 метра от отопительных и нагревательных приборов при температуре от -40°C до +50°C, относительной влажности до 80%.

8. Утилизация ПЗУ

8.1. Утилизация отслуживших или некондиционных устройств, упаковки производится в соответствии с требованиями, предъявляемыми к данному виду отходов.

8.2. Сжигание ПЗУ не допускается.

9. Контакты производителя

Общество с ограниченной ответственностью
Научно-производственное предприятие «Авис»
445012, Самарская область, г. Тольятти,
ул. Коммунистическая, 117
телефон +7 (8482) 36-31-71, 78-39-29
E-mail: avisplast@mail.ru





**Руководство по монтажу и эксплуатации
Птицезащитных устройств барьерного типа ПЗУ-В
производства ООО НПП «Авис»**

Для заметок